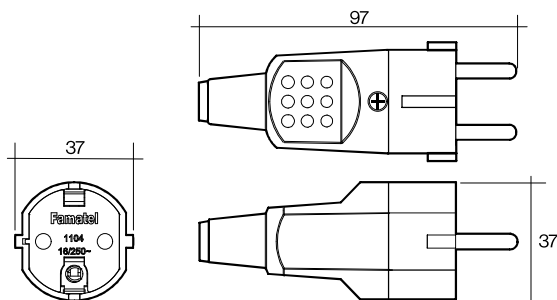


Clavija, 2P+T, 16 A / Plug, 2P+T, 16 A

Ref: 1104

Dimensiones y características constructivas / Dimensions and constructional features

Clavija desmontable con doble sistema de toma de tierra / Rewirable plug with double earth contact system



Dimensiones externas / External dimensions (mm)	
Altura / Height	37
Ancho / Width	37
Profundidad / Depth	97
Tamaño espigas / Dimension of the pins	Ø4,8

Configuración / Configuration	
Polos / Poles	2P+T
Sistema de tierra / Earthing system	Doble / Double
Salida / Outlet	Recta / Straight
Tipo / Type	C 4 (CEE 7/VII)
Tipo de borne / Terminal type	Tornillo / Screw type

Instalación recomendada / Recommended installation	
Cableado / Wiring	Ø11mm (3x1,5mm ²)
Destornillador / Screwdriver	Plano/flat (0,8mm max)

Características técnicas / Technical data

Tensión asignada / Rated voltage	250V	Temperatura de funcionamiento / Operating temperature	-5°C / 40°C
Intensidad asignada / Rated current	16 A	Transporte y almacenaje / Transport & storage	-25°C / 70°C
Potencia asignada / Rated power	3680 W	Grado de protección / Protection degree	IP20
Frecuencia / Frequency	50Hz	Resistencia al impacto / Impact resistance	IK06
Resistencia de aislamiento / Insulation resistance	5MΩ@500Vdc	Materiales / Materials	PVC Flexible / Flexible PVC
Rigidez dieléctrica / Dielectric strength	2 kV	Ensayo hilo incandescente / Glow wire test (IEC / EN 60695 -2-10)	750°C soportes partes activas / live parts supports 650°C otras partes / other parts
Color / Colour	Negro / Black	Ensayo de bola / Ball pressure test (IEC / EN 60695 -10 -2)	125 °C soportes partes activas / live parts supports 70°C otras partes / other parts

Normativa / Regulations

Normativa aplicada / Applied Standards	UNE 20315-1-1, UNE 20315-1-2 (IEC 60884-1+ CEE 7)
----------------------------------------	---------------------------------------------------